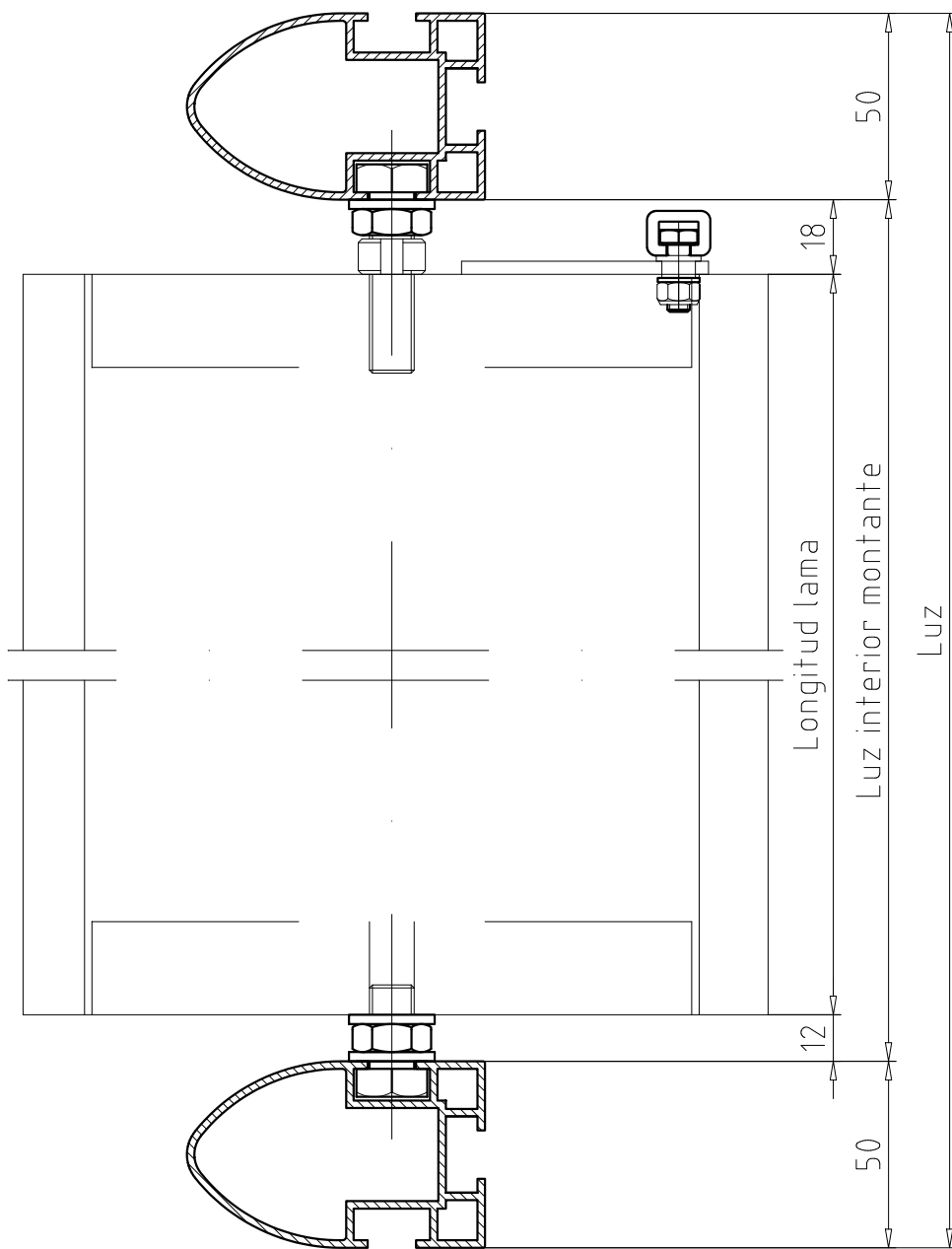
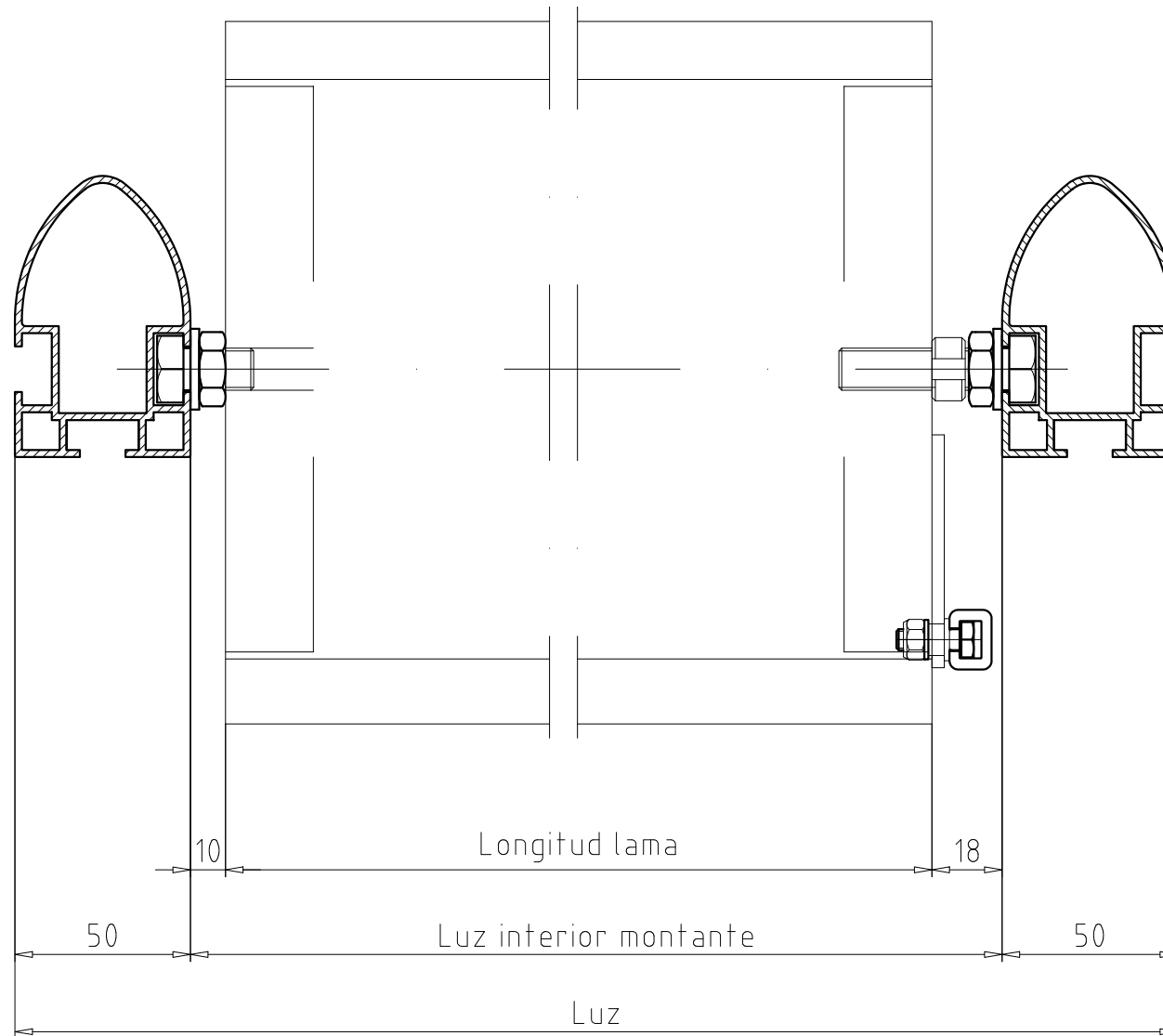


**Disposición Vertical**



Longitud de lama = Luz - 130 mm  
 Longitud de lama = Luz interior montante - 30 mm

**Disposición Horizontal**



Longitud de lama = Luz - 128 mm  
 Longitud de lama = Luz interior montante - 28 mm

NOTA: Cuando el accionamiento es a motor, el regle se situa en el lado del clip de Nylon (tal y como muestra la sección). En cambio si es manual, el lado de situación es indiferente.

**Descripción:**

Conjunto R  
Plantas



**Aplicación:**  
Marco Fijo

**Título plano:**

CONJUNTO R  
Plantas

**Familia:**

CELOSÍAS

**Clasificación:**

GRADPANEL > Acero >  
> Serie R > R

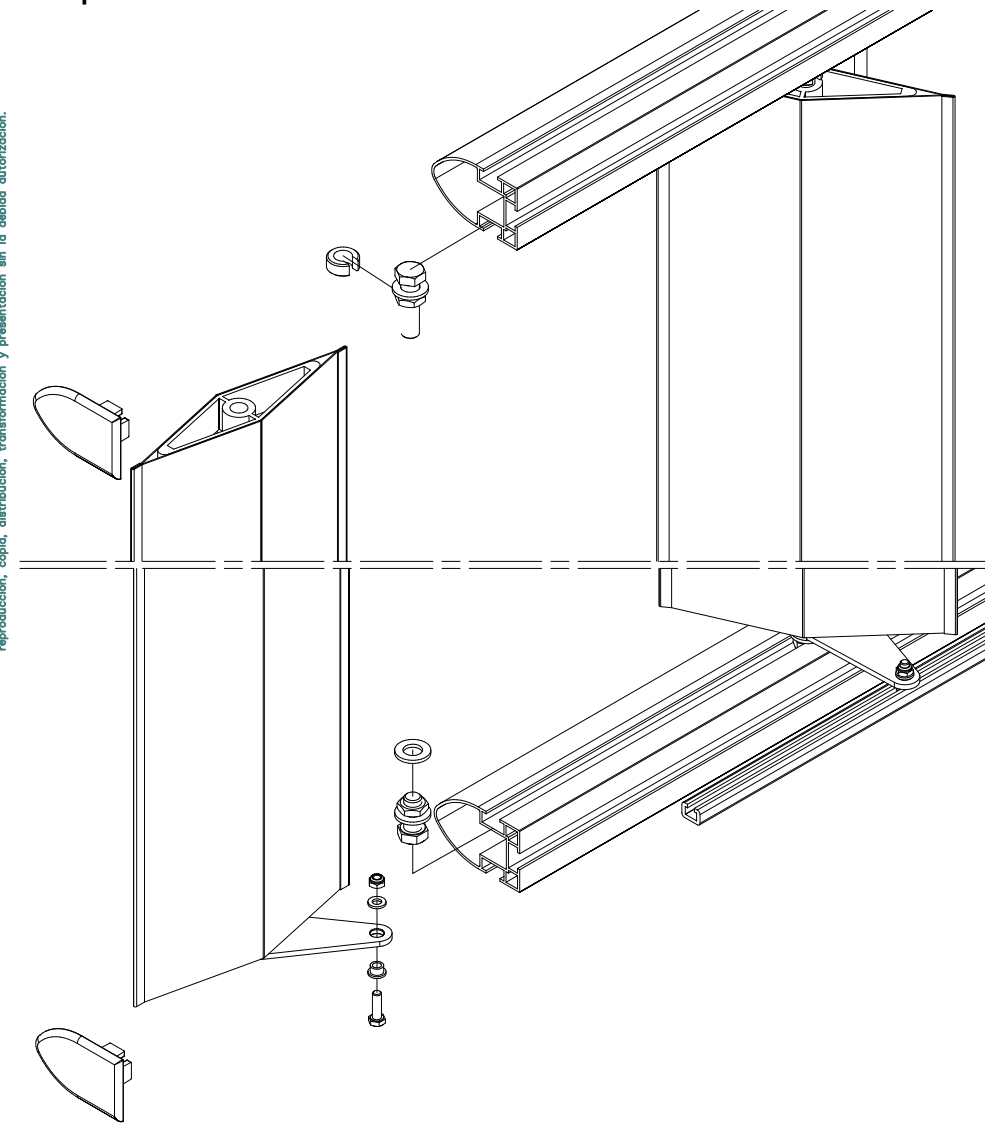
**Autor:** GRADHERMETIC  
Industrial Gradhermetic, S.A.E.

**Escala:** Según plano (DIN-A3)

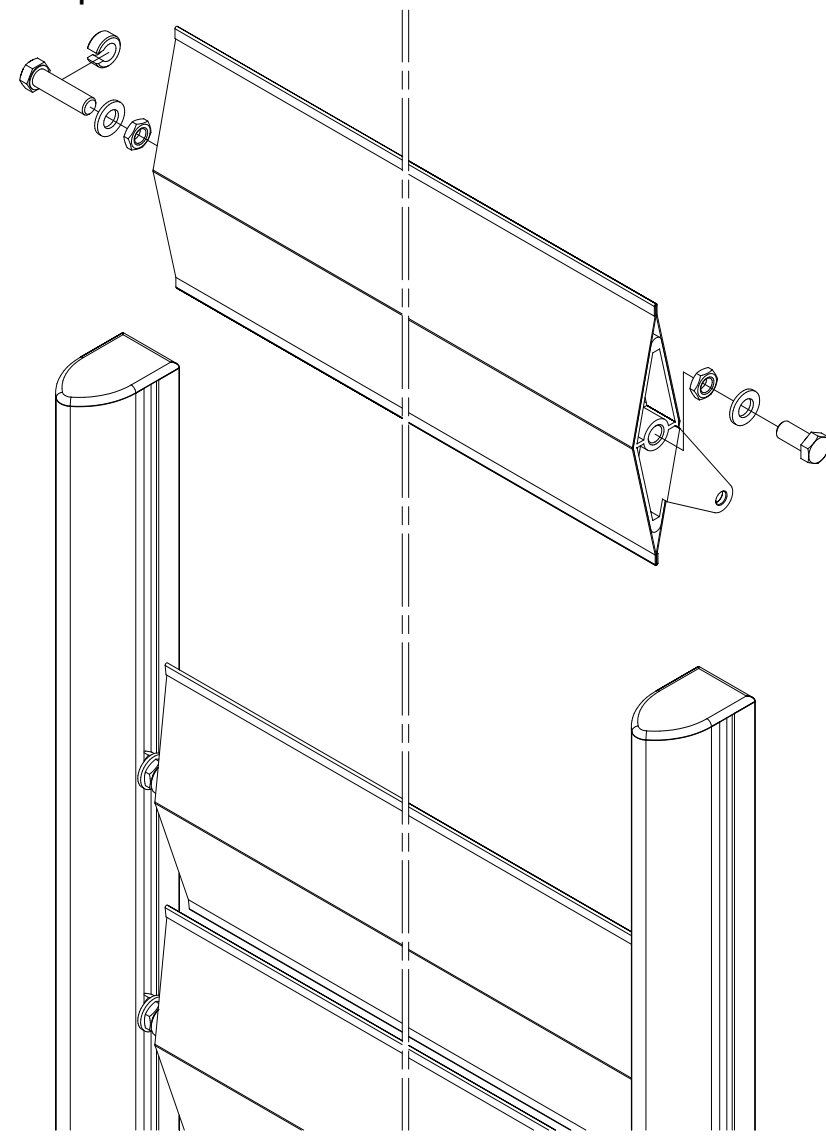
**Revisión:** v1



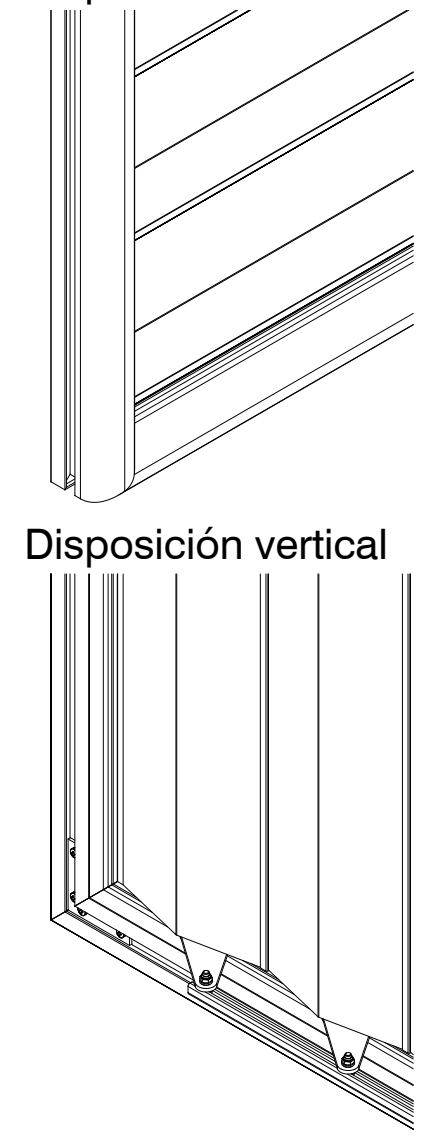
Con travesaño  
Disposición Vertical



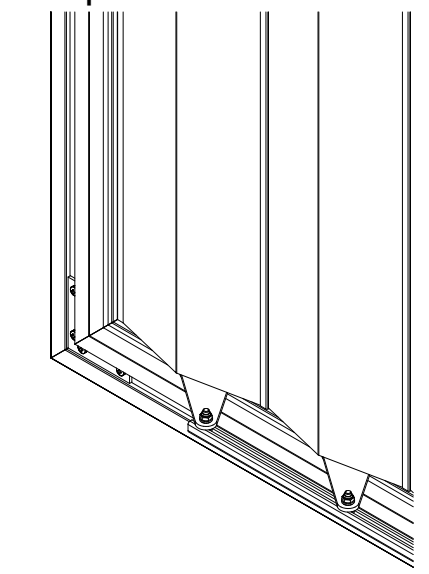
Con Montante  
Disposición Horizontal



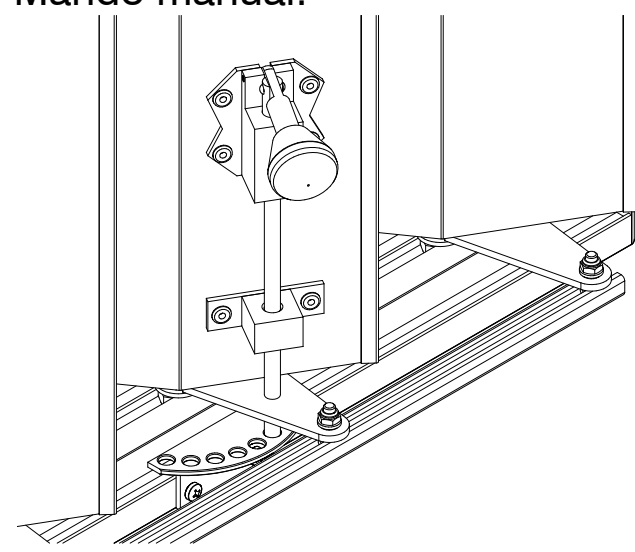
Con marco  
Disposición Horizontal



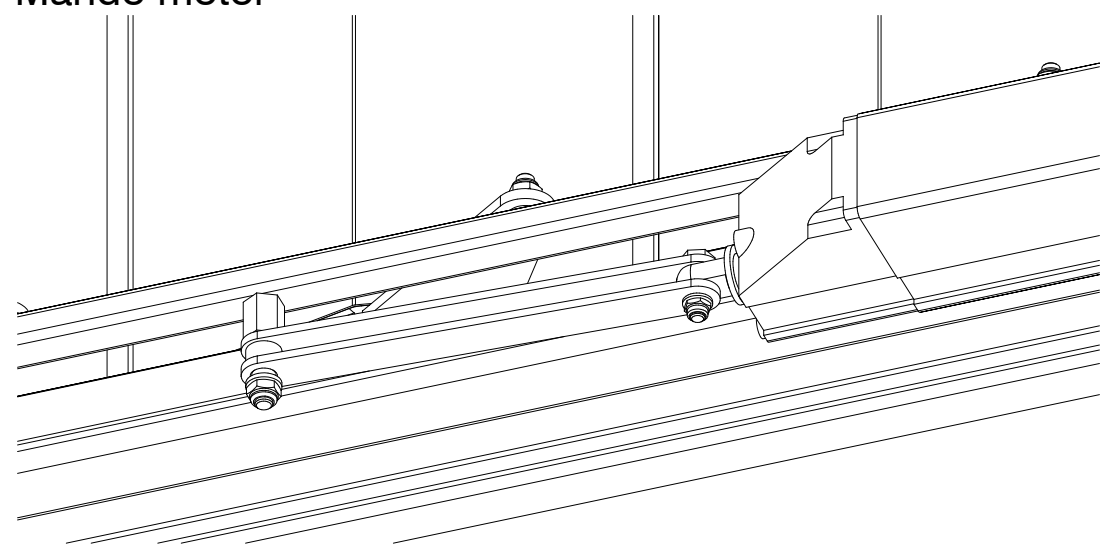
Disposición vertical



Mando manual:



Mando motor



Descripción:

Conjunto R



Aplicación:  
Marco Fijo

Título plano:

CONJUNTO R  
Paramento

Familia:

CELOSÍAS

Clasificación:

GRADPANEL > Acero >  
> Serie R > R

Autor:

GRADHERMETIC  
Industrial Gradhermetic, S.A.E.

Escala:

Según plano (DIN-A3)

Revisión:

v1

